

Zusatzaufgaben zu LU28 – Lösungen

Aufgaben

1) Fasse so weit wie möglich zusammen!

- | | |
|-------------------|-----------------------|
| a) $7a + 3b$ | e) $44c + 24d + 11$ |
| b) $10x + 5y$ | f) $19e + 81f + 50$ |
| c) $51c + 22d$ | g) $70d + 226e + 81$ |
| d) $20e + 8f + 9$ | h) $80x + 194y + 438$ |

2) Vereinfache so weit wie möglich!

- | | |
|--------------|--------------------|
| a) $8a + 2$ | e) $a + 3b$ |
| b) $3a + 7$ | f) $51c + 12d$ |
| c) $6x + 1$ | g) $e + 8f + 17$ |
| d) $11y + 1$ | h) $8c + 24d + 11$ |

3) Schreibe die folgenden Terme möglichst einfach!

- | | |
|----------------|----------------|
| a) $17a + 26c$ | e) $51x + 50y$ |
| b) $16a + 12b$ | f) $28w + 28z$ |
| c) $6a + 2b$ | g) $2r + 4s$ |
| d) $2b$ | h) $70h - 3g$ |

4) Vereinfache so weit als möglich!

- | | |
|----------------------|----------------------|
| a) $90d + 61f + 74x$ | e) $54r - 67u + 88j$ |
| b) $3k + 21p - 33d$ | f) $2v + 15a + 98r$ |
| c) $68x + 44a - 58b$ | g) $11k + 79c + 14i$ |
| d) $29w - 29y - 34s$ | h) $76n + 8x + 33p$ |

5) Richtig oder falsch?

- | | |
|------------|------------|
| a) richtig | d) richtig |
| b) falsch | e) falsch |
| c) falsch | f) falsch |

6) Setze die richtigen Operationszeichen ein (+ oder -)!

- | | |
|---------------------------------|--------------------------------------|
| a) $25a - (3a + 5a) = 17a$ | e) $87u + (35u - 9v) = 122u - 9v$ |
| b) $12b - (15b - 10b) = 7b$ | f) $92r + (8r + 10r) = 110r$ |
| c) $29c + (83c - 35c) = 77c$ | g) $213t - (87t - 78u) = 126t + 78u$ |
| d) $117d + (15d + 113d) = 245d$ | h) $95v - (83v + 12v) = 0$ |

7) Löse die Klammer auf und fasse zusammen!

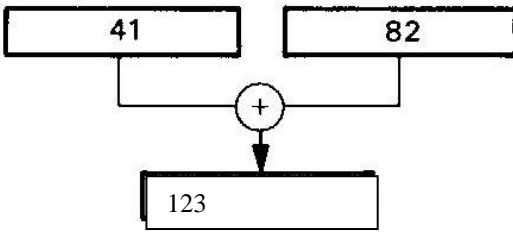
- | | |
|----------------|----------------|
| a) $2j + 21z$ | e) $23w + 7k$ |
| b) $16m + 3b$ | f) $6i + 72w$ |
| c) $16p + 40q$ | g) $11u + 17z$ |
| d) $32f + 35v$ | h) $22w + 59t$ |

8) Setze für die Platzhalter die gegebenen Zahlen ein und berechne die Terme!

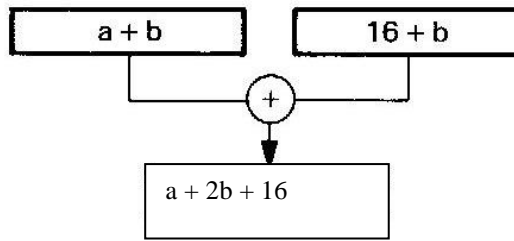
		1)	2)	3)	4)
e	f	$4e - f$	$5e - 3f$	$5e - 2f - 19$	$3f - 2e + e$
7	9	19	8	-2	20
11	13	31	16	10	28
25	24	76	53	58	47
50	10	190	220	211	-20

9) Setze in die Rechtecke passende Terme ein!

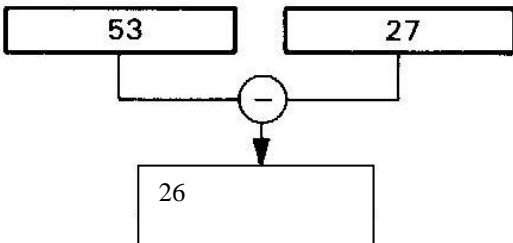
a)



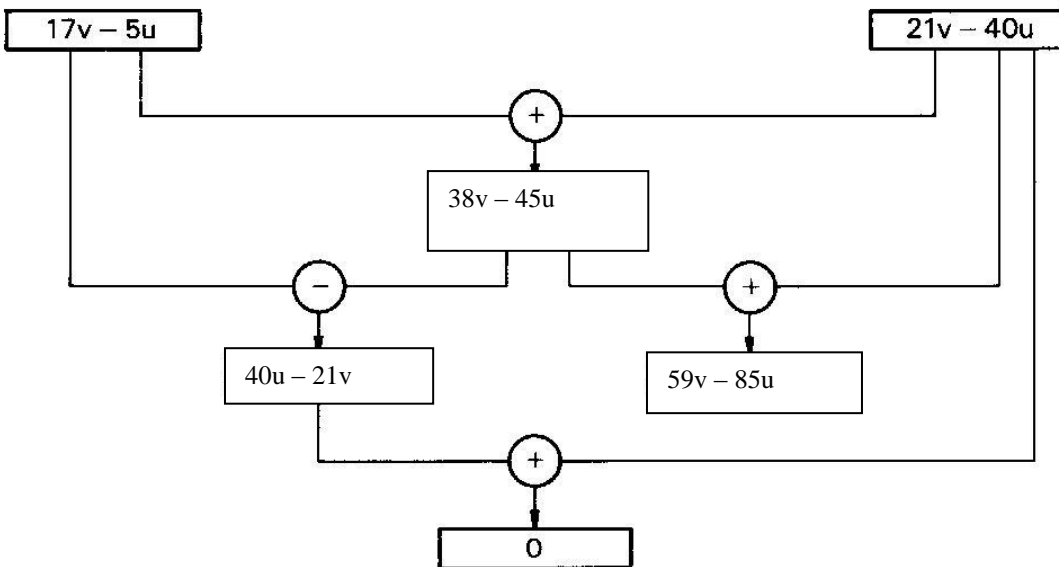
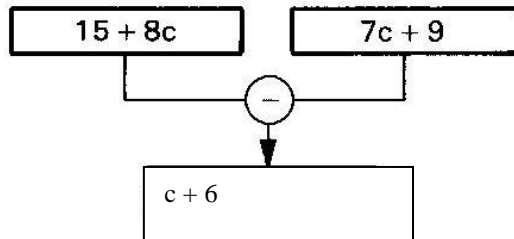
c)



b)



d)



10) Von der Mitte ausgehend nach oben ergeben die Summen von je zwei nebeneinander liegenden Termen die Zahl über den beiden. Von der Mitte ausgehend nach unten ergeben die Differenzen von je zwei nebeneinander stehenden Termen die Zahl unter den beiden.

